



## KÄYTTÖOHJE

Automaattinen nostomagneetti N-3000  
2021 V1.0

## Sisällys

### Johdanto

- o Turvallisuusohjeet ja varoitukset
- o Tuotteen esittely
- o Käyttötarkoitus
- o Tekniset tiedot
- o Takuu

### Automaattisen nostomagneetin N-1000 ominaisuudet

- Pitovoima ja nostokapasiteetti
- Materiaalin ominaisuudet
- Ilmarako ja pinnan laatu
- Materiaalin paksuus

### Automaattisen nostomagneetin N-1000 käyttö

- Merkkivalot ja toiminnot
- Käyttöönotto
- Käynnistys ja sammutus
- Automaattikäyttö
- Laitteen huolto ja tarkastukset

### EU-Vaatimuksenmukaisuus

## Johdanto Turvallisuusohjeet ja varoitukset

**Lue tämä ohje huolellisesti ennen laitteen käyttöönottoa**  
**Säilytä tämä käyttöohje hyvin ja helposti saatavilla**



- Tämä laite sisältää magneettikentän lähteen. Laite tuottaa ulkopuolelleen magneettikentän käytön aikana



- Nostomagneetti tuottaa magneettikenttiä, joilla saattaa olla vaikutusta lääkinällisiin laitteisiin kuten metallisiin implanteihin tai sydämentahdistimiin. Älä käytä tai oleskele nostomagneetin lähellä ilman käyttämäsi lääkinällisen laitteen valmistajan tai lääkärin hyväksyntää



- Nostomagneetin käyttäjän tulee aina huolehtia siitä että sen käyttö on turvallista ja täyttää nostoapuvälineisiin liittyvät toimintaohjeet ja turvallisuusvaatimukset  
Älä milloinkaan luota pelkästään nostomagneetin pitovoimaan, jos nostettavan kappaleen putoaminen voi aiheuttaa vahinkoa tai hengenvaaraa



- Älä irrota ja vaihda laitteen osia, lukuunottamatta akkua
- Laitetta ei saa käyttää henkilöiden nostamiseen tai siirtämiseen
- Älä koskaan jätä nostomagneetissa olevaa kuormaa ilman valvontaa
- Nosta vain yhtä kappaletta kerrallaan
- Huolehdi että lähistöllä olevat ihmiset ovat tietoisia nostosta
- Huomioi aina magneetin pitovoimaan heikentävästi vaikuttavat tekijät
- Pysy aina turvallisen etäisyyden päässä kuormasta
- Älä milloinkaan nosta kuormaa ihmisten yli tai läheisyydessä
- Nostomagneetin sallittua nostokapasiteettia ei saa milloinkaan ylittää
- Älä käytä nostomagneettia mikäli havaitset sen rikkoontuneen tai toimivan virheellisesti

**Tuotteen esittely**

Naetti Oy:n valmistama **Automaattinen nostomagneetti N-1000** on sähköisesti ohjattu nostoapuväline, jonka magneettinen pitovoima saadaan aikaiseksi sähkömagneetilla. N-1000 on joustava ja käyttäjäystävällinen laite ammattikäyttöön. N-1000:a ohjataan sisään rakennetun noston tunnistuksen avulla automaattisesti.

**Taloudellisuus.** Automaattisen nostomagneetin N-1000 toiminnallinen rakenne on sähkömagneetti, joka huolellisen suunnittelun avulla on saatu toimimaan pienellä energialla.

**Käytännöllisyys.** Automaattisen nostomagneetin N-1000 vähäinen energiankulutus on mahdollistanut

ulkosen virtalähteen käytön. Laitteessa käytetään Makita 18V / 5A akkua

Käyttöaika on saatu pitkäksi, joka mahdollistaa pitkän ja tehokkaan työskentelyn ilman katkoksia.

Käyttöaika täyteen ladatulla akulla on jopa 5h yhtämittaisessa nostossa.

Akku on pikavaihdettava, suositellaan käytettäväksi kahta erillistä akkua jolloin toinen voi olla latauslaitteessa kun toinen on nostimessa käytössä.

**Turvallisuus.** Automaattisen nostomagneetin N-1000 magneettisen pitovoiman päälle-kytkentä tapahtuu automaattisesti, Tarvitsee vain laskea magneetti nostettavan kappaleen päälle, niin että nostontunnistin laskeutuu vapaasti alas. Akun varaustila ei vaikuta heikentävästi magneetin pitovoimaan. Akun varaustilan laskettua riittävän pieneksi, laite alkaa hälyttää merkkivaloin ja summerilla, tällöin laite ei enää anna suorittaa uusia nostoja ennenkuin akku on vaihdettu ladattuun akkuun.

**Käyttötarkoitus**

Automaattinen nostomagneetti N-1000 on irrotettava nostoapuväline, joka on tarkoitettu magneettisesta materiaalista valmistetun kappaleen väliaikaiseen nostamiseen ja siirtämiseen

Nostomagneettia N-1000 voidaan käyttää esimerkiksi silloin, kun muun mekaanisen nostinjärjestelmän käyttö olisi hidasta tai nostinjärjestelmän tai kappaleen saavutettavuus huono ja vaatisi henkilön liikkumista nostoalueella kappaleen noston aikana.

Nostomagneettia N-1000 ei ole tarkoitettu kappaleen kiinnittämiseen pysyvästi

Mikäli nostomagneettia N-1000 käytetään puolivalmisteseeseen verrattavissa olevana

komponenttina yhdistettäessä yksi tai useampia nostomagneetteja N-1000 kiinteästi tai väliaikaisesti toiseen laitteeseen tai järjestelmään, tulee kaikissa tapauksissa käyttötavan ja laitteen tai järjestelmän suunnittelijan, valmistajan ja käyttäjän omalla vastuullaan huolehtia että käyttö täyttää käyttötapaa ja -sovellusta koskevat paikalliset ja kansalliset lainvoimaiset turvallisuusvaatimukset ja yleiset turvallisuusperiaatteet.

**Tekniset tiedot**

Mitat (D x K): D220mm x 330 mm

Paino: 30,2 kg

Mitattu pitovoima: vähintään 2100 kg (S235 S $\geq$ 30 mm)Nostokapasiteetti: 1000 kg (S235 S $\geq$ 30 mm)

Akku: Makita BL1850B-2 18V LXT Lithium-Ion 5.0Ah

Ympäristöolosuhteet:

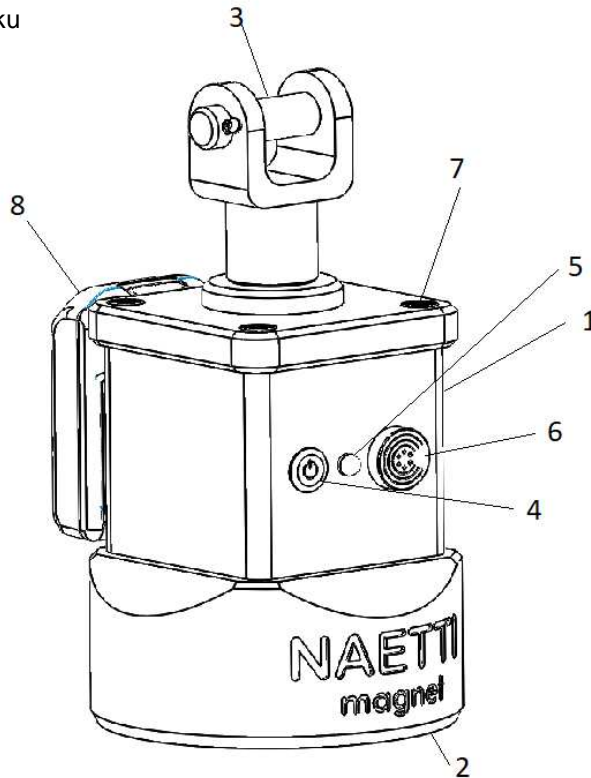
- Käyttölämpötila: 0°C ... +55°C
- Varastointilämpötila: -30°C ... +40°C
- Ilmankosteus 0% ... 90%
- IP 50 (laite on suojattu pölyltä)

Toiminta-aika täydellä akulla:

100 tuntia valmistilassa tai 2h (magneetin max päälläoloaika täydellä akulla)

**Kokoonpano**

1. Automaattimagneetti
2. Magneettinen tartuntapinta
3. Nostoakseli
4. Käyttökytkin
5. Merkkivalo
6. Summeri
7. Koontiruuvit
8. Akku

**Takuu**

Tuotteella on 12 kuukauden takuu. Takuu kattaa materiaali- ja valmistusvirheet. Takuu ei kata akkua. Takuu ei ole voimassa käyttöohjeen vastaisen käytön aiheuttamista vaurioista. Takuu ei kata normaalia kulumista.

## Automaattisen nostomagneetin N-1000 ominaisuudet

### Pitovoima ja nostokapasiteetti

Automaattisen nostomagneetin N-1000 ilmoitetut pitovoima ja nostokapasiteetti ovat sovellettavissa sellaisinaan ainoastaan kun voimien suunnat ovat kohtisuoria tartuntapinnan tasoa vasten ja materiaali on vähintään 30mm paksu.

Pitovoimaan vaikuttavat lisäksi kiinnitettävän materiaalin laatu ja paksuus sekä laitteen tartuntapinnan ja kappaleen välillä oleva heikosti magneettinen tai ei-magneettinen aine esim. ilma. Pintojen tulee olla puhtaita ja ilmaraon nolla suurimman ilmoitetun pitovoiman saavuttamiseksi.

Tartuntapintaa vasten asetettävien kappaleiden pintojen tulee olla tasaisia ja peittää koko tartuntapinta.

Nostomagneetin suurin pitovoima ja sallittu nostokapasiteetti kiinnitettävässä materiaalissa saavutetaan teräksellä EN S235, materiaalipaksuuden ollessa vähintään 30 mm.

Nostokapasiteetti suhteessa materiaalin paksuuteen on esitetty tämän käyttöohjeen kohdassa

*'Materiaalin paksuus'*

Nostokapasiteetti suhteessa ilmarakoon on esitetty tämän käyttöohjeen kohdassa

*'Ilmarako ja pinnan laatu'*

Tutustu huolella nostomagneetin nostokapasiteetin ominaisuuksiin ennen sen käyttöönottoa

Laitteen nostokapasiteettia ei saa millonkaan ylittää.

Laitte tulee kiinnittää mahdollisimman lähelle kappaleen painopistettä kallistuksen

minimoimiseksi ja turvallisen noston suorittamiseksi

Kappaleen kallistuessa noston aikana laitteeseen kohdistuva vääntövoima heikentää nostokykyä.

Kallistuessaan nostettava kappale saattaa lähteä liukumaan aiheuttaen kappaleen irtoamisen.

Nostoa suorittaessa tulee huomioida kiihtyvyyden aiheuttamat voimat.

Esimerkiksi nopea nykäisevä nosto tai lasku aiheuttavat suuremman voiman kuin hidas ja tasainen liike.

### Materiaalin ominaisuudet

Magneetin pitovoimaan vaikuttaa kiinnitettävän materiaalin magneettiset ominaisuudet. Pitovoima muodostuu magneetin magneettikentän voimakkuudesta ja nostettavan materiaalin kyvystä johtaa magneettikenttää.

Automaattisen nostomagneetin N-1000 pitovoima ja nostokapasiteetti on mitattu ja määritelty teräksellä EN S235.

Useimmat muut teräsmateriaalit tuottavat heikomman pitovoiman.

Karkaistut teräsmateriaalit johtavat magneettikenttää huonommin kuin vastaava karkaisematon.

Siksi magneettinen pitovoima on karkaistulla materiaalilla alhaisempi.

Nostokapasiteetti 1000 kg on määritelty teräksellä EN S235.

**Ilmarako ja pinnan laatu**

Magneetin tartuntapinnan ja materiaalin pinnan välissä oleva materiaali vaikuttaa heikentävästi magneettiseen kokonaispitovoimaan. Heikentävänä materiaalina voivat toimia heikosti magneettiset ja ei-magneettiset materiaalit kuten esimerkiksi ruoste, sinkki-, maali- tai muu vastaava pinnoite, jää ja ilma. Tässä käyttöohjeessa käytetään ilmaa esimerkkinä pitoa heikentävästä materiaalista.

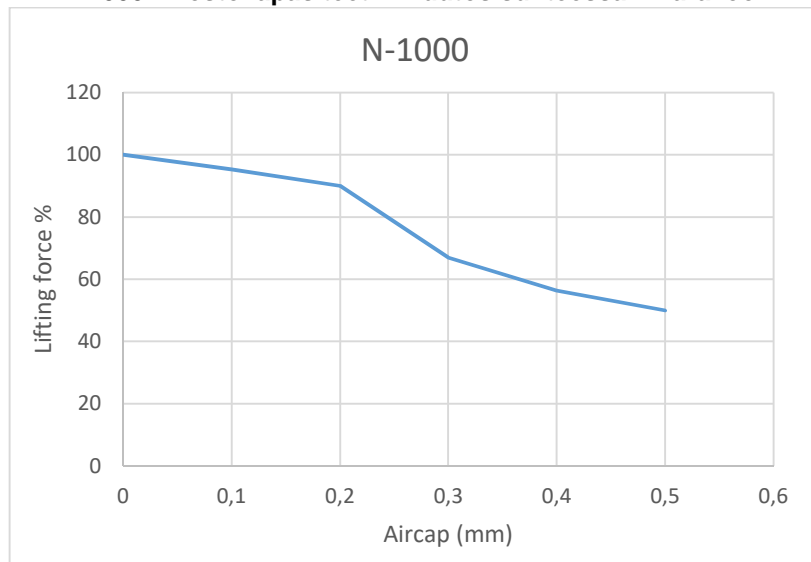
Ilmaraon suuruuteen voivat vaikuttaa myös esimerkiksi materiaalin pinnassa oleva ruoste, irtopartikkelit kuten hitsauksesta syntyneet metallipisarot, syöpyvät sekä pinnan koveruus tai kuperuus.



Ennen automaattimagneetin kiinnittämistä tulee sekä magneetin tartuntapinta että materiaalin pinta puhdistaa pitovoimaa heikentävistä materiaaleista ilmaaon minimoimiseksi.



Nostettavan materiaalin pinta voi vääntyä kuperaksi noston aikana synnyttäen ilmaaon ja heikentäen pitovoimaa. Tämä ilmiö esiintyy erityisesti ohuilla materiaaleilla

**N-1000 - Nostokapasiteetin muutos suhteessa ilmaaragoon**

**Materiaalin paksuus**

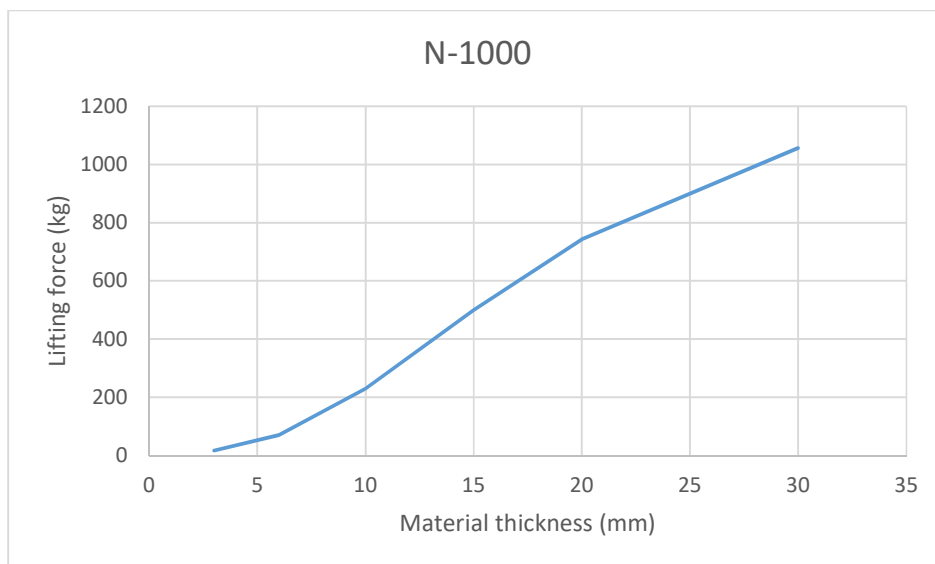
Magneettiseen pitovoimaan vaikuttaa kiinnitettävän materiaalin magneettisten perusominaisuuksien lisäksi materiaalin tilavuus esim. teräslevyn paksuus.

Materiaalin kyky johtaa kokonaan tietyn vahvuista magneettikenttää saavutetaan tietyllä teräslevyn Paksuudella (30mm).

Paksuuden pientyessä tästä teräslevyn kyky johtaa koko magneettikenttää heikkenee ja samalla magneetin pitovoima heikkenee.

Kun teräslevy ylittää tietyn paksuuden, ei pitovoima suurene paksuuden kasvaessa

Nostimen suurin magneettinen pitovoima kiinnitettävässä materiaalissa on mitattu teräksellä EN S235 materiaalipaksuuden ollessa vähintään 30 mm.





## Automaattisen nostomagneetin N-1000 käyttö

### Merkkivalot ja toiminnot

#### Laitteen toiminto / tila Merkkivalo / -valot Laitteen käyttö

laite sammutettuna	->	ei valoja laiteessa ei toimintoja
laite käynnistyy	->	punainen valo palaa
sininen vilkkuu	->	akun varaustila liian alhainen, vaihda akku
magneetti kiinni-tilassa vihreä palaa	->	normaali käyttö, nostotila
magneetti irti-tilassa punainen vilkkuu	->	odota tila
magneetti irti-tilassa punainen palaa	->	magneetti irti tila
akun virta vähissä sininen vilkkuu	->	vaihda akku

### Käyttöönotto

Nostomagneetin N-1000 automaattimagneetin akku on valmistajan (Makita) toimesta ainostaan esiladattu ja vaatii ennen käyttöönottoaan akun täyteen latauksen. Nostomagneetti N-1000 on akun latauksen jälkeen käyttövalmis.

### Käynnistys ja sammutus

Laite käynnistetään painamalla painiketta 4. Käynnistyessään syttyy punainen magneetin merkkivao. Laitteen sammutus tapahtuu painamalla uudelleen painiketta 4, jolloin valo sammuu.

**Älä milloinkaan sammuta laitetta nostotilassa.!**

### Automaattikäyttö

#### Toimintaperiaate

Nostomagneettia N-1000 voidaan käyttää noston tunnistuksen avulla automaattisesti. Noston automaattinen tunnistus tapahtuu pystysuunnassa liikkuvan nostoakselin välityksellä, jonka asento kertoo laitteelle onko se nostossa vai laskettuna alas.

#### Akseli yläasennossa:

Kuormitettaessa akselia nostamalla, nousee akseli yläasentoon.

Laitteen oma paino riittää pitämään akselin yläasennossa laitteen roikkuessa nostoakselistaan vapaasti.

#### Akseli ala-asennossa:

Kun akselia ei kuormiteta nostamalla, palautuu akseli jousikuormitteisesti ala-asentoon.

Kun akseli vapautuu kuormituksesta (akseli siirtyy yläasennosta ala-asentoon), liikkeen tunnistus kytkee magneetin joka toisella kerralla kiinni-tilaan ja joka toisella kerralla irti-tilaan. Irroitustilaan siirryttäessä laite siirtyy tilaan viiveellä. (turvallisuusviive)

### **Käyttö**

1. Kiinnitä N-1000 nostoliinastaan noston suorittamaan laitteeseen turvallisesti ja asianmukaisesti
2. Kytke virta päälle painamalla käyttöpainiketta, odota että punainen valo syttyy.
3. Laske N-1000 tartuttavalle pinnalle ja vapauta akselin kuormitus laskemalla laite niin alas että akseli palautuu ala-asentoon
4. Magneetti kytkeytyy automaattisesti kiinni-tilaan
5. Tarkista että laitteen magneetin kiinni-tilaa osoittava vihreä valo palaa ja summeri antaa 1 pitkän äänimerkin ennen kuin nostat kappaletta.  
Varmista noston alussa että nostettava kappale pysyy kiinni magneetissa ja suorita nosto tasaisella hitaalla liikkeellä.
6. Noston suorituksen jälkeen laske N-1000 ja siihen kiinnitetty kappale varovasti tasaisella liikkeellä niin alas että akselin kuormitus vapautuu ja akseli palautuu ala-asentoon.
7. Magneetti kytkeytyy automaattisesti irti-tilaan.
8. Tarkista että laitteen magneetin irti-tilaa osoittava punainen valo ensin vilkkuu ja sitten jää palamaan. Summeri antaa 3 lyhyttä ja yhden pitkän äänimerkin.  
Voit nyt nostaa magneetin irti kiinnitetyistä kappaleista.

**Magneetin ollessa irti-tilassa nostomagneetin N-1000 ei ole magneettinen, nostettavassa kappaleessa saattaa esiintyä jäännösmagnetismia hetken nostamisen jälkeen.**

### **Laitteen huolto ja tarkastukset**

Nostomagneetti tuottaa magneettikenttiä, joilla saattaa olla vaikutusta lääkinnällisiin laitteisiin kuten metallisiin implantteihin tai sydämentahdistimiin. Älä käytä tai oleskele nostomagneetin lähellä ilman käyttämäsi lääkinnällisen laitteen valmistajan tai lääkärin hyväksyntää  
Pidä Automaattinen nostomagneetti N-1000 puhtaana. Käytä puhdistamiseen pyyhettä, älä runsasta määrää nestettä ja vahvoja kemikaaleja!  
Automaattisen nostomagneetin N-1000 pitäminen puhtaana pidentää laitteen käyttöikää, varmistaa sen toimivuuden ja auttaa paremmin havaitsemaan siinä olevat mahdolliset viat ja rikkoutuneet osat.

### **Älä käytä laitetta mikäli havaitset siinä rikkoutuneita osia tai vikaa toiminnassa!**

Mikäli laitteessa havaitaan muita korjausta vaativia osia, voidaan korjaukset tehdä vain valmistajan tai valmistajan valtuuttaman korjaajan toimesta.  
Kysy laitetta koskevista huolloista ja korjauksista jälleenmyyjältäsi.

### ***Käytönaikainen huolto ja tarkastus***

Suoritetaan päivittäin vähintään ennen jokaisen työvuoron alkua ja aina kun laitteeseen on kohdistunut normaalista käytöstä poikkeavia voimia esimerkiksi voimakas isku tai laitteen putoaminen.

- Puhdista laite liasta ja roskista ja tarkista että laite ja sen osat ovat päällisin puolin ehjät, eikä niissä ole vääntymiä, kolhuja tai halkeamia
- Tarkista että nostoakseli (3) liikkuu nykimättä ylös/alas suunnassa.
- Ennen jokaista käyttökertaa! Puhdista laitteen magneettinen tartuntapinta (2) sekä kappaleen tartuntakohta liasta ja roskista suurimman pitovoiman varmistamiseksi

### ***Viikoittainen huolto ja tarkastus***

Suoritetaan viikoittain käytönaikaisen huollon ja tarkistuksen lisäksi ja aina kun laitteeseen on kohdistunut normaalista käytöstä poikkeavia voimia esimerkiksi voimakas isku tai laitteen putoaminen.

- Tarkista nostoakselin (3) kunto
- Tarkista laitteen kiinnitysruuvien (7) kiinnitys ja kiristä tarvittaessa
- Tarkista magneettisen tartuntapinnan (2) kunto.

### ***Vuositarkastus***

Laitteelle on tehtävä vähintään kerran vuodessa nostokyvyn tarkistus nostovälineiden tarkastukseen valtuutetun henkilön toimesta.

## **Automaattisennostomagneetin N-1000 käytöstä poisto**

Laite sisältää elektroniikkaa. Kun poistat Automaattimagneetin N-1000 käytöstä noudata paikallisia määräyksiä elektroniikkalaitteiden kierrätyksestä.

## **EU Vaatimuksenmukaisuus**

Vakuutamme että valmistamamme tuote Automaattinen nostomagnetti N-1000 täyttää vaatimukset, jotka on annettu Euroopan parlamentin ja neuvoston direktiiveissä 2004/108/EY sähkömagneettisesta yhteensopivuudesta ja 2006/42/EY koneista. on suunniteltu, valmistettu ja testattu noudattaen yhdenmukaistettuja standardeja EN 61000-6-1:2007, EN 61000-6-3+A1:2011, EN ISO 12100:2010, ISO/TR 14121-2:2007 ja EN 13155:2003+A2:2009.

vakuutamme yksinomaan omalla vastuulla

että tuote täyttää vaatimukset joita Euroopan parlamentin

ja neuvoston direktiiveissä 2004/108/EY sähkömagneettisesta yhteensopivuudesta ja 2006/42/EY koneista (konedirektiivi) on suunniteltu, valmistettu ja testattu noudattaen yhdenmukaistettuja standardeja EN 61000-6-1:2007, EN 61000-6-3+A1, EN ISO 12100:2010, ISO/TR 14121-2:2007, EN 13155:2003+A2:2009

<b>Valmistaja</b>	Naetti Oy
<b>Valmistajan yhteystiedot</b>	Kaidekatu 3, 20660 Littoinen
<b>Tuotteen kuvaus</b>	Magneettisten metallien ja niistä valmistettujen tuotteiden nostamiseen tarkoitettu nostoapuväline
<b>Tuotteen kaupan nimi</b>	Automaattimagneetti N-1000
<b>Tunnistus</b>	Sarjanumero
<b>Testaus</b>	Vetotestit

**Paikka ja päiväys** Kaarina 16.8.2021



**Allekirjoitus** Reijo Nätti  
CEO / Naetti Oy